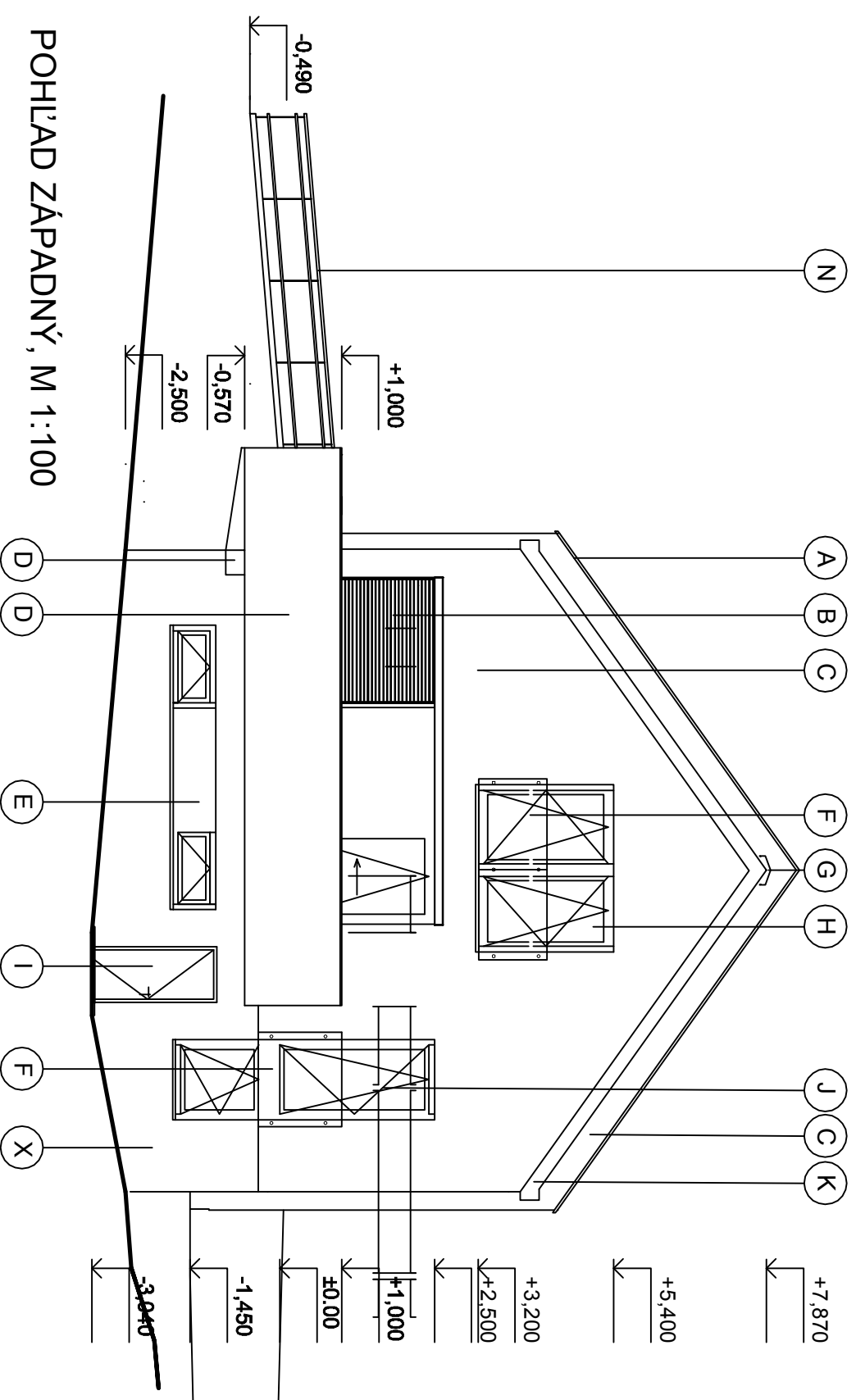
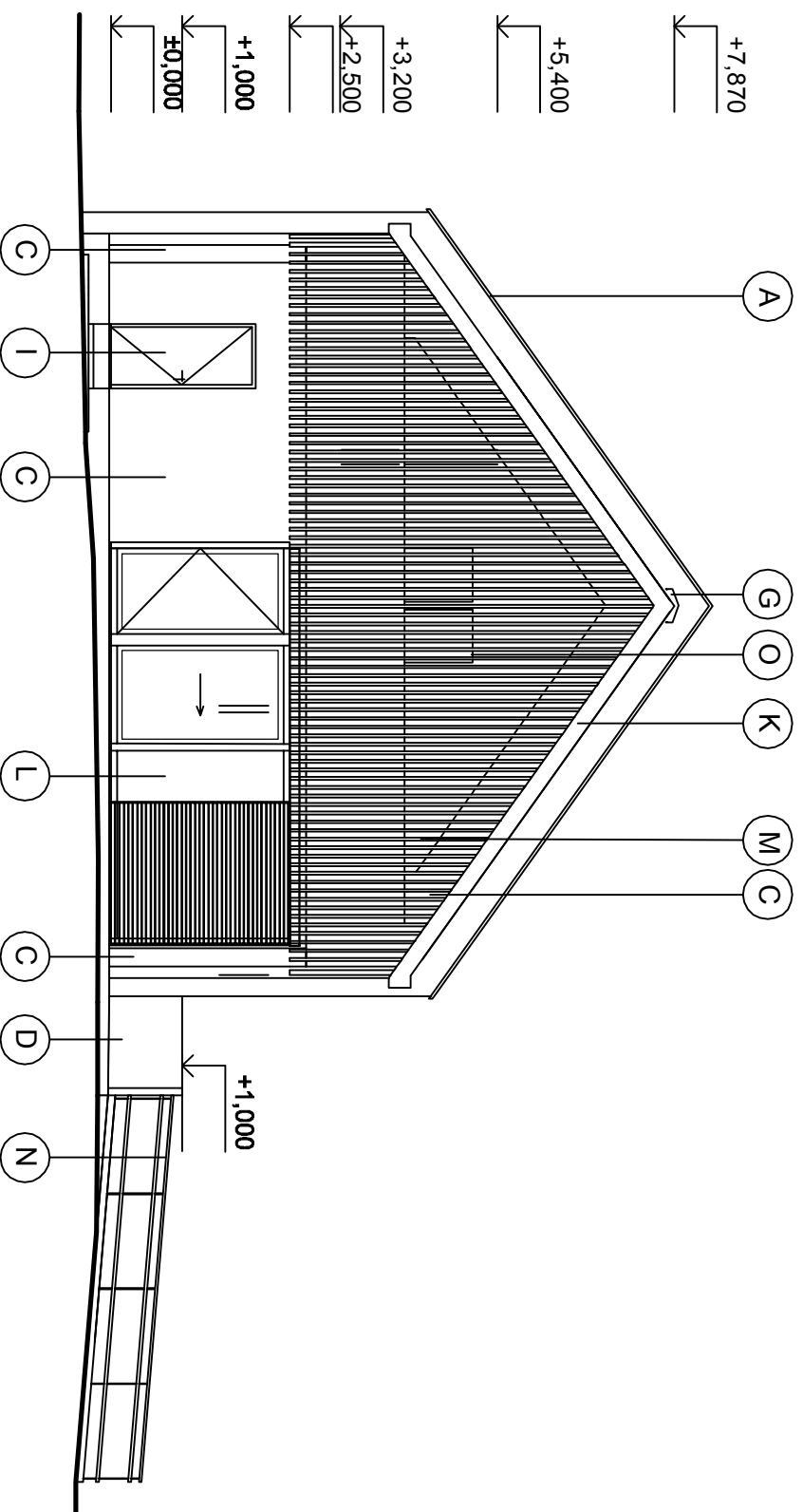


POHĽAD VÝCHODNÝ, M 1:100



POHĽAD ZÁPADNÝ, M 1:100

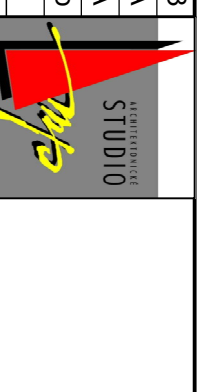


LEGENDA MATERIÁLOV:

- (A) OPLECHOVANIE POŽIARNYCH MŮROV - DODÁVKA RUUKKI, F. SIVÁ
- (B) PLASTOVÁ ZASKLENÁ STENA A DVERE POSÚVNO-SKLOPNÉ, IZOLAČNÉ TROJSKLO - ČÍRE, F.PROFILOV: EXT. RAL 7004- SIVÁ, INT. BIELA., F. PARAPETOV: EXT. RAL 7004 -SIVÁ, INT. BIELA + POSÚVNA ŽALUZIA - DREVENÝ ROŠT
- (C) EXTERÉROVÁ SILIKÓNOVÁ OMIETKA VYSOKO VODOODPUDIVÁ, ODOLNÁ VOČI NEPRIAZNIVÝM KLIMATICKÝM PODMIENKAM, PAROPRIEPUSTNÁ, ODOLNÁ VOČI PLEŠŇAM, RIASAM A HUBÁM, F. BIELA
- (D) MURIVO ZÁBRADLIA Z POROTHERMU + OMIETKA IMITUJÚCA POHĽADOVÝ BETÓN
- (E) PLASTOVÉ OKNO 2XOTVÁRAVO-SKLOPNÉ+ PEVNÁ VÝPLŇ, IZOLAČNÉ TROJSKLO - ČÍRE, F.PROFILOV: EXT. RAL 7004- SIVÁ, INT. BIELA., F. PARAPETOV: EXT. RAL 7004 -SIVÁ, INT. BIELA
- (F) ZASKLENÉ ZÁBRADLIE - KALENÉ SKLO HR. 2x6 mm, ČÍRE, BODOVO KOTVENÉ
- (G) ODVETRAVACÍ PLECHOVÝ HREBENAČ - DODÁVKA RUUKKI, F. SIVÁ
- (H) PLASTOVÉ OKNO 2XOTVÁRAVO-SKLOPNÉ, IZOLAČNÉ TROJSKLO- ČÍRE, F. PROFILOV: EXT. RAL 7004- SIVÁ, INT. BIELA., F. PARAPETOV: EXT. RAL 7004 -SIVÁ, INT. BIELA
- (I) PLECHOVÉ DVERE PLNÉ V OCELI: ZÁRUBNI, F. RAL 7004- SIVÁ
- (J) PLASTOVÉ OKNO 2XOTVÁRAVO-SKLOPNÉ + PLNÝ PANEL, IZOLAČNÉ TROJSKLO - ČÍRE, F. PROFILOV: EXT. RAL 7004- SIVÁ, INT. BIELA., F. PARAPETOV: EXT. RAL 7004-SIVÁ, INT. BIELA
- (K) BOČNÉ OPLECHOVANIE STRECHY - DODÁVKA RUUKKI, F. SIVÁ
- (L) PLASTOVÁ ZASKLENÁ STENA PEVNÁ VÝPLŇ A DVERE 1XOTVÁRAVO-SKLOPNÉ+ 1XPOSÚVNO-SKLOPNÉ, IZOLAČNÉ TROJSKLO- ČÍRE, F. PROFILOV: EXT. RAL 7004- SIVÁ, INT. BIELA., F. PARAPETOV: EXT. RAL 7004-SIVÁ, INT. BIELA + POSÚV. ŽALUZIA - DREV. ROŠT
- (M) DREVENÁ TIENIACA STENA, VERTIKÁLNE LAMELY, FARBA LAZÚRY:
- (N) SYNTHESA GREYWOOD NORDIC 03
- (O) NEREZOVÉ ZÁBRADLIE RAMPY, PLOCHOVÁ ÚPRAVA BRÚSENÍM
- (X) PLASTOVÁ ZASKLENÁ STENA PEVNÉ VÝPLNE A DVOJKRIDLOVÉ DVERE OTVÁRAVO-SKLOPNÉ, IZOLAČNÉ TROJSKLO- ČÍRE, F. PROFILOV: EXT. RAL 7004- SIVÁ, INT. BIELA., F. PARAPETOV: EXT. RAL 7004-SIVÁ, INT. BIELA
- (X) EXTERIÉROVÁ MOZAIKOVÁ OMIETKA MARMOLIT, FARBA: SIVÁ AKO STREŠNÁ KRYTINA

±0,000 = PODLAHA V EXIST. OBJEKTE NA 1.NP

STAVBA	PARC. Č.	1821/1, 1822/2, 183
MULTISPOL OČENSKÉ A KULTÚRNE CENTRUM V OBCI JAKUBOVA VOĽA	MIESTO:	JAKUBOVA VOĽA
INVESTOR	KATASTR. ÚZEMIE:	JAKUBOVA VOĽA
OBEC JAKUBOVA VOĽA	ZODP. PROJEKTANT:	Ing.arch. Peter Marcinko
	AUTORI NÁVRHU:	Ing. arch. Peter Marcinko Bc. Zuzana Jurová
	PROJEKTANT:	Ing. Jan Parimucha
		Ing. arch. Adriana Kraččíková Bc. Janka Česlárová
OBSAH	OBJEKT	SO-01 - VLASTNÝ OBJEKT
ZÁPADNÝ	DIEL	ASR
	ČASŤ	E - STAVEBNÁ ČASŤ
	ČÍSLO VÝKRESU	12.1



Arch. štúdio AMP
Maliňova 14
080 01 Prešov
pemar61@gmail.com
0905 441 270

DÁTUM: 08/2017

FORMÁT: 2xA4

STUPEŇ: DRS

ARCHIVNE ČÍSLO:

MIERKA: 1:100