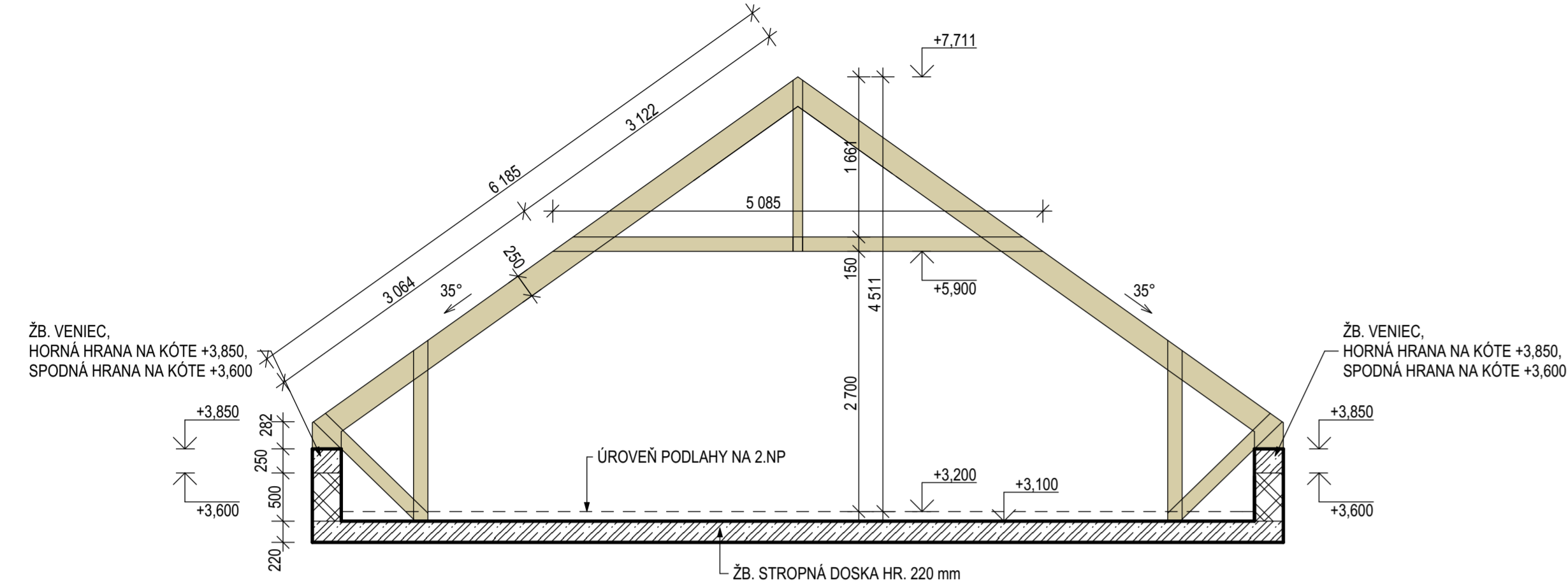
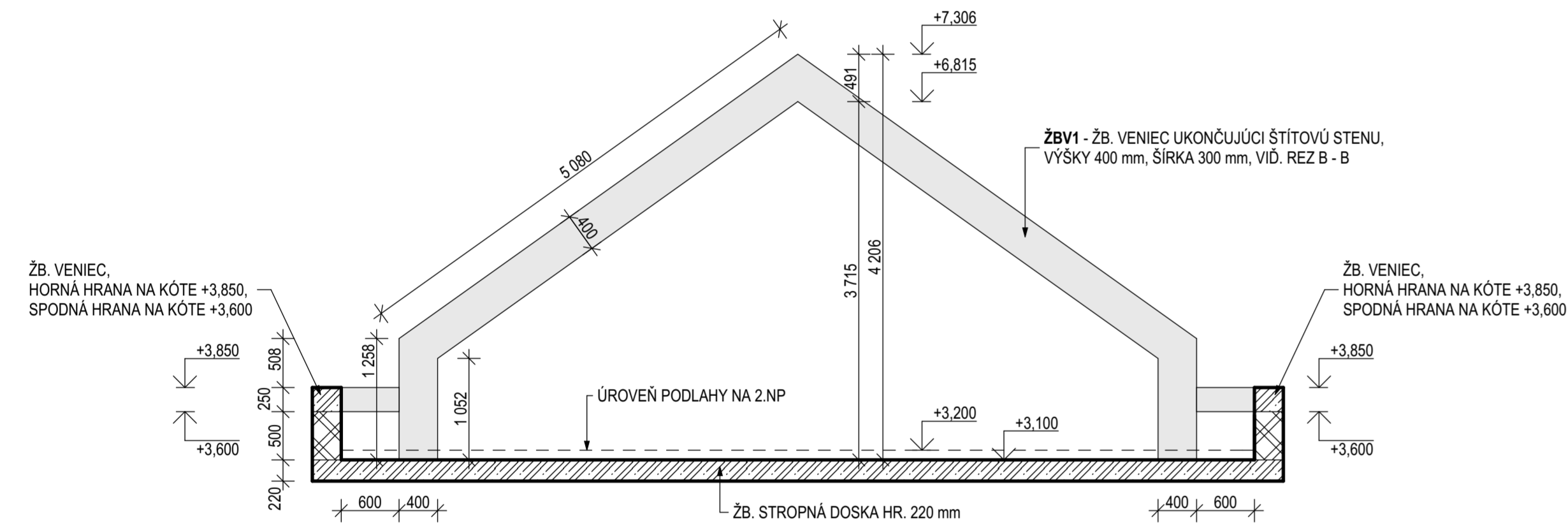


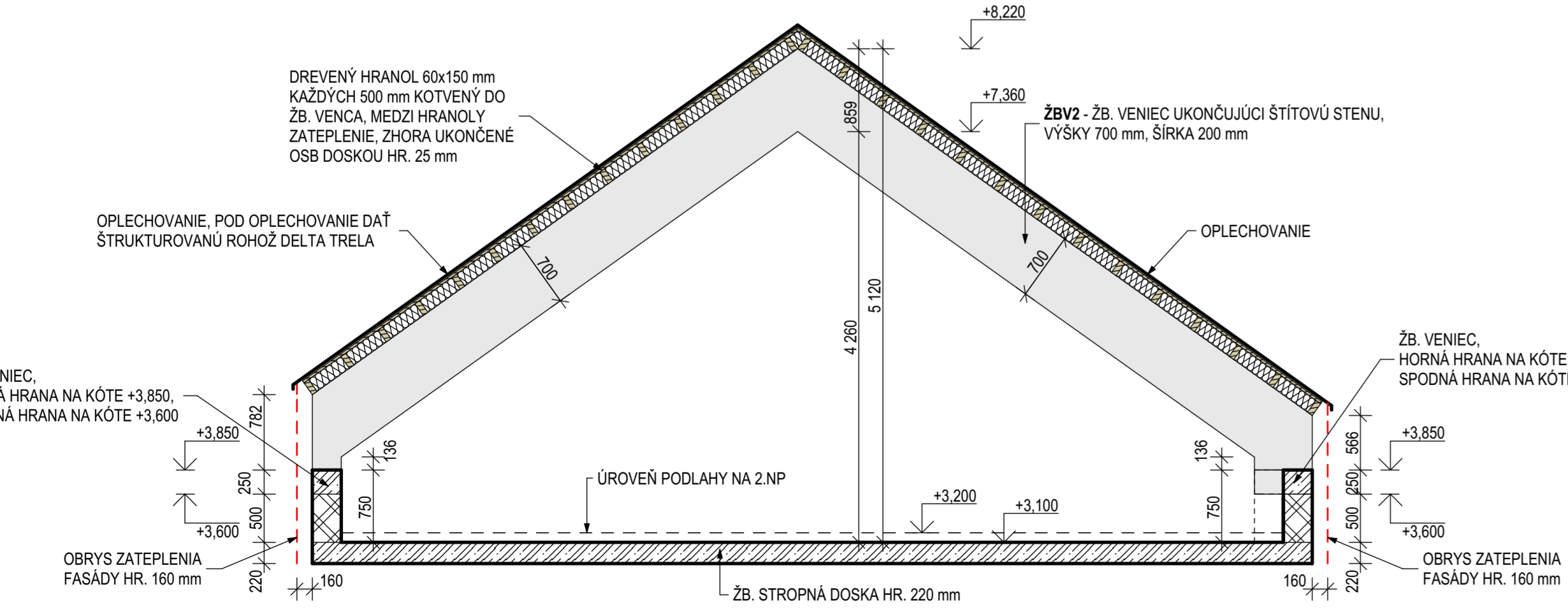
DPV - SCHÉMA DREVENÉHO PRIHRADOVÉHO VÁZNIKA - POČET 26 ks



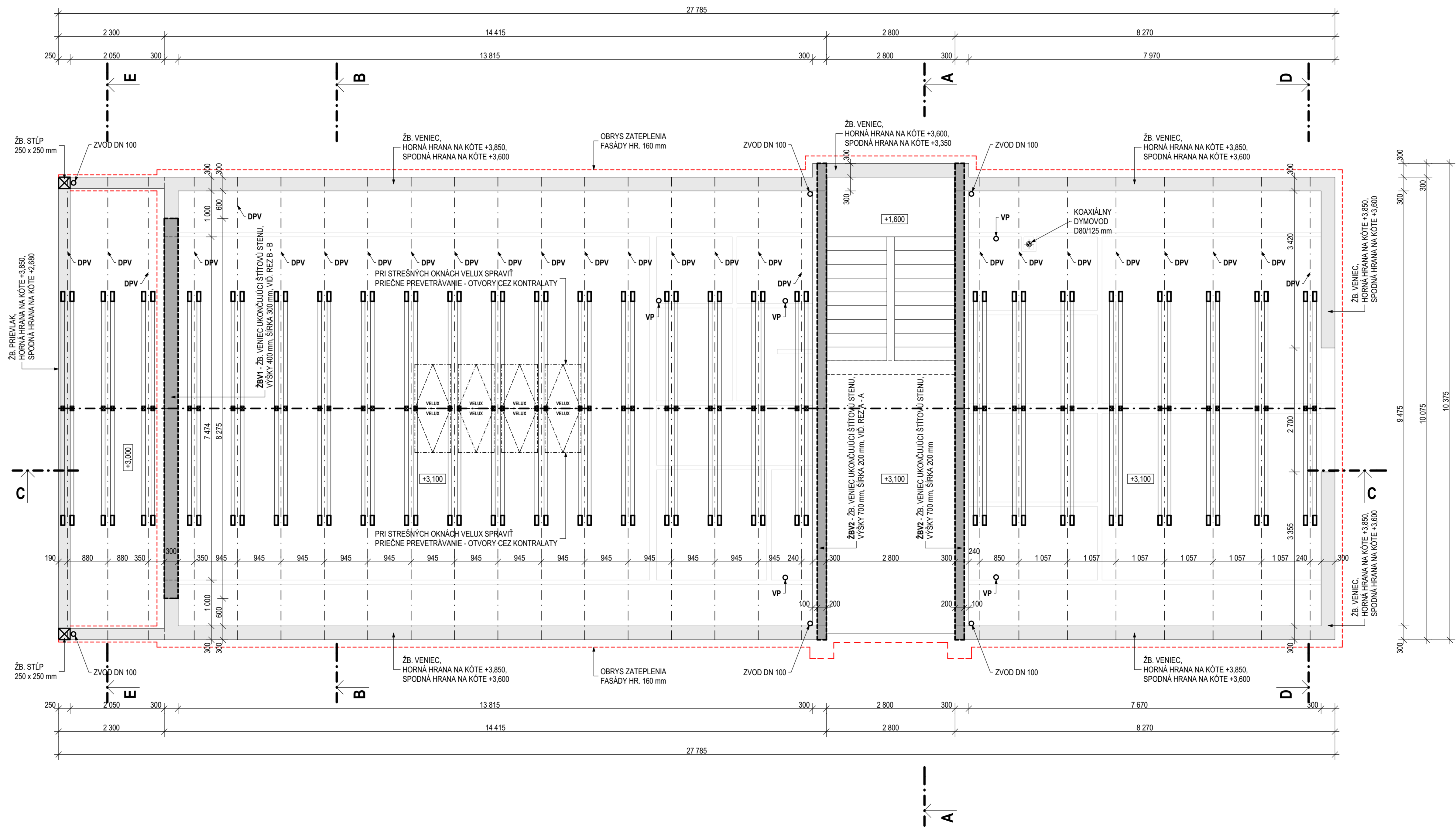
ŽBV1 - ŽB. VENIEC UKONČUJÚCI ŠTÍTOVÚ STĚNU, VÝŠKY 400 mm, ŠÍŘKA 300 mm



ŽBV2 - ŽB. VENIEC UKONČUJÚCI ŠTÍTOVÚ STĚNU, VÝŠKY 700 mm, ŠÍŘKA 200 mm



PŮDORYS KONSTRUKCE KROVU, M 1:50



POZNÁMKY:

- VŠETKY STAVEBNÉ ÚPRAVY KONTROLOVAŤ PODĽA VÝKRESOV JEDNOTLIVÝCH PROFESIÍ
- STREŠNÚ DREVENÚ KONŠTRUKCIU TVORIA DREVENÉ PRIHRADOVÉ VÁZNIKY. PRESNÉ TVARY A PRIEREZOVÉ ROZMERY DREVENÝCH VÁZNIKOV URČÍ DODÁVATEĽ DREVENÝCH PRIHRADOVÝCH VÁZNIKOV
- SKLON DREVENÝCH SEDLOVÝCH PRIHRADOVÝCH VÁZNIKOV 35°
- VŠETKY DREVENÉ PRVKY KROVU OŠETRIŤ FUNGICÍDNYM A INSEKTIČÍDNYM PRÍPRAVKOM NA DREVO
- STREŠNÁ KRYTINA RUKVIKI CLASSIC C - STUJATÁ DRAŽKA, SKLON STREŠNEJ KRYTINY 35°, FARBA SIVÁ RR 22
- LAŤOVANIE - ZHUSTENÉ LAŤOVANIE ROZMERU 100 x 25 mm, OSOVO KAŽDÝCH 200 mm
- V STREŠNÝCH ROVINÁCH MUSÍ BYŤ VYTVORENÁ VZDUCHOVÁ MEDZERA NAD VYSOKO DIFÚZNOU POISTNOU HYDROIZOLÁCIU (MEMBRÁNOU) JUTADACH 135g, MIN. VÝŠKY 60 mm.
- VZDUCHOVÁ MEDZERA SA VYTvorI POMOČOU KONTRALÁTI 60 x 60 mm
- POUŽIŤ VYSOKO DIFÚZNOU POISTNÚ KONTAKTNÚ HYDROIZOLÁCIU (MEMBRÁNOU) JUTADACH 135 g
- PRI STREŠNÝCH OKNÁCH VELUX SPRÁVIŤ PRIEČNE PREVETRVANIE - OTVORY CEZ KONTRALATY
- PRED VÝROBOU ZAMERAŤ SKUTOČNÉ ROZMERY NA STAVBE. TENTO VÝKRES NENAHRÁDZA VÝROBNÚ DOKUMENTÁCIU. VÝROBNÚ DOKUMENTÁCIU VYPRACUJE DODÁVATEĽ A PÍSMENNE ODSUHLASÍ S GENERALNÝM PROJEKTANTOM PRED VÝROBOU.

±0,000 = PODLAHA V EXIST. OBJEKTE NA 1.NP

STAVBA	PARC. Č.	182/1, 182/2, 183	
MULTISPOLČOČENSKÉ A KULTÚRNE CENTRUM V OBCI JAKUBOVA VOLA	MIESTO:	JAKUBOVA VOLA	
INVESTOR	AUTORI NÁVRHU:	Ing. arch. Peter Marcinko	Arch. Studio AMP Malnova 14 080 01 Prešov pemar61@gmail.com 0905 441 270
OBEC JAKUBOVA VOLA	ZODP. PROJEKTANT:	Ing. arch. Peter Marcinko	
Jakubova Vola 67, 082 56	PROJEKTANT:	Ing. Jan Parimucha	DÁTUM: 08/2017
Pečovská Nová Ves		Ing. arch. Adriana Krafciková	FORMÁT: 12xA4
		Bc. Janka Česlárová	STUPEŇ: DRS
OBSAH	OBJEKT	S0-01 - VLASTNÝ OBJEKT	ARCHIVNÉ ČÍSLO:
PŮDORYS KONSTRUKCIE KROVU	DIEL	ASR ČASŤ   E - STAVEBNÁ ČASŤ	MIERKA: 1:50
			ČÍSLO VÝKRESU 06.